



XC10 – эффективные панели управления для комплексного обеспечения пожарной безопасности

От обнаружения возгорания до управления пожаротушением – применение для одного или нескольких секторов

По вопросам продаж и поддержки обращайтесь:

Астана +7(7172)727-132, Волгоград (844)278-03-48, Воронеж (473)204-51-73, Екатеринбург (343)384-55-89,
Казань (843)206-01-48, Краснодар (861)203-40-90, Красноярск (391)204-63-61, Москва (495)268-04-70,
Новосибирск (383)227-86-73, Ростов-на-Дону (863)308-18-15, Самара (846)206-03-16, Уфа (347)229-48-12,
Нижний Новгород (831)429-08-12, Санкт-Петербург (812)309-46-40, Саратов (845)249-38-78

единый адрес: crb@nt-rt.ru

веб-сайт: cerberus.nt-rt.ru



Компактные панели для обнаружения возгорания и управления пожаротушением

Требования по защите людей и имущества, обеспечению производственной деятельности, в т. ч. непрерывной, являются ключевыми аспектами противопожарной безопасности. «Сименс» предлагает семейство панелей управления XC10 для обеспечения комплексной пожарной безопасности: эти панели сочетают функции обнаружения возгорания и управления пожаротушением. После получения сигнала пожарной тревоги от установленных пожарных извещателей комбинированная панель XC10 инициирует процесс пожаротушения.

Панели XC10 являются идеальным выбором для защиты ценных объектов, одного (одно помещение) или нескольких секторов (несколько помещений) с повышенными требованиями. XC10 можно устанавливать в качестве независимой панели управления или встраивать в более крупную систему пожарной безопасности.

Соответствие повышенным требованиям благодаря усовершенствованным панелям управления

■ Обеспечение бесперебойного производства

В случае пожара люди, имущество и производственная деятельность должны быть оптимально защищены. Быстрое обнаружение возгорания, сигнализация и запуск системы пожаротушения являются определяющими действиями для обеспечения непрерывного производственного процесса. XC10 – новое семейство панелей управления – делают возможным быстрое, безопасное и автоматическое прекращение неблагоприятных действий. После получения сигнала пожарной тревоги от подключенных извещателей панели управления XC10 немедленно инициируют процесс пожаротушения.

■ Идеальный выбор для защиты одного или нескольких секторов

Независимые или встроенные панели управления XC10 могут обеспечить защиту одного или нескольких секторов. В случае одного сектора панель XC10 может защитить помещение или объект, такой как серверное помещение или турбина. Эти панели можно также использовать для нескольких секторов, например больших центров обработки данных или архивов и т. п. С учетом наличия 16 зон пожаротушения панель XC10 является идеальным выбором для применений с несколькими секторами пожаротушения. Другое преимущество: для защиты нескольких секторов необходима всего одна батарея с огнетушащим реагентом.

■ Простая комбинация систем обнаружения и тушения пожара

При пожаре каждая секунда на счету. Поэтому очень важно иметь быстродействующую, надежную и универсальную систему пожарной безопасности. Панели XC10 объединяют функции обнаружения пожара и его тушения. Более того, «Сименс» также предоставляет все необходимое для обнаружения и тушения пожара: Cerberus® PRO является интеллектуальной системой пожарной безопасности, включая полнофункциональные панели, интеллектуальные извещатели с выбираемыми параметрами, специальные датчики и большое количество периферийных устройств. Серия Sinorix™ включает интеллектуальные системы пожаротушения, которые используют самые современные технологии и могут быть легко приспособлены для конкретных потребностей. Таким образом, принимая во внимание широкий ассортимент оборудования для пожаротушения, предлагаемого компанией «Сименс», можно установить новейшие системы, которые обеспечивают автоматическую реализацию оперативных мероприятий и гарантируют непрерывность производственной деятельности – все из одного источника.

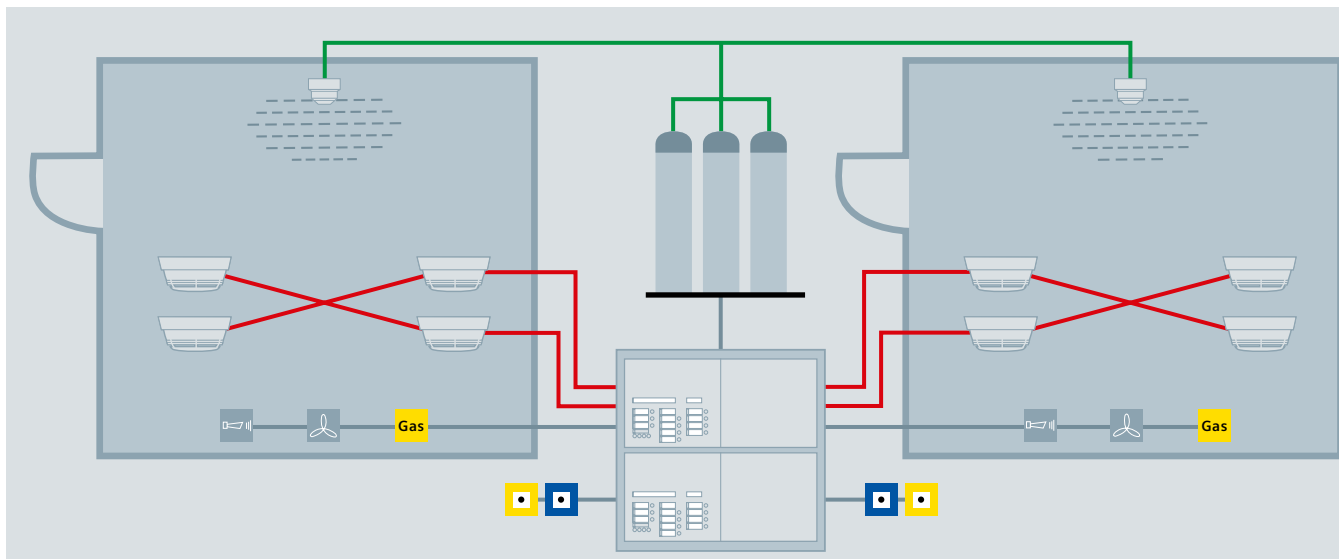
■ Широкий ассортимент, основанный на опыте

Высококачественные устройства и системы, поставляемые компанией «Сименс», основаны на обширном опыте применения и накопленных знаниях. В сотрудничестве с отделами пожарной безопасности и научными институтами происходит постоянная разработка новой продукции. Следует также учесть и испытания, проводимые в собственных лабораториях компании «Сименс». И, безусловно, вся продукция соответствует самым актуальным международным стандартам.

Особенности

- Усовершенствованные панели управления для обнаружения и сигнализации, а также для запуска процесса пожаротушения.
- Функции различных типов извещателей и автоматизированных систем пожаротушения.
- Новая панель управления для больших многосекторных установок, которая способствует экономии места для баллонов и расходов на них.
- Широкие возможности установки – для одного или нескольких секторов, автономная или интегрированная в более крупную систему пожарной безопасности.
- Основано на многолетнем опыте и знаниях компании «Сименс».
- Панели управления XC10 соответствуют международным стандартам.





Пример простого варианта автономной системы для нескольких секторов с панелью XC10 в качестве интерфейса между системами обнаружения возгорания и пожаротушения.

Высокоэффективные компактные панели

Панели XC10 являются надежными и эффективными устройствами для обнаружения возгорания и управления пожаротушением. Ассортимент продукции с реализацией требований на современном уровне – это панели для одного и нескольких секторов. Кроме того, панелями XC10 легко управлять. Интерфейс пользователя имеет четкую структуру, обеспечивающую наглядный обзор пользователем состояния всей системы. Это очень важное свойство в случае аварийных ситуаций. Панель XC10 совместима с широким диапазоном пожарных и специальных извещателей, а также систем пожаротушения.

■ Эффективные панели, обладающие убедительными преимуществами

Панель XC10 соответствует различным требованиям: XC1001-A идеальна для использования в одном секторе в небольших и средних установках, XC1005-A предназначена для использования в одном секторе для средних и больших установок, а панель XC1003-A может быть использована для нескольких секторов.

■ Современная технология для максимальной пожарной безопасности

XC10 обеспечивает реализацию всех требований к пожарной безопасности в одной компактной панели. Панели управления обрабатывают все сигналы системы и сразу же включают устройства сигнализации, а в случае пожара инициируют процесс пожаротушения. Они гарантируют быстрое, безопасное автоматизированное выполнение мероприятий, направленных на устранение аварийной ситуации. Кроме того, панели XC10 управляют работой основных подключенных периферийных устройств, таких как системы выпуска и контроля потери огнетушащего вещества, управление

дверями, вентиляцией, дистанционная передача и многое другое, и контролируют ее.

Можно установить панель XC10 вместе с системами пожаротушения Sinorix, основанными на различных типах огнетушащих веществ, комбинации газа и воды, а также с системами пожаротушения тонкораспыленной водой. Это обеспечивает высокую гибкость в применении панелей управления и делает их идеальными для широкого диапазона применения, начиная от серверных помещений, центров обработки информации, генераторов, трансформаторов, турбин, диспетчерских, чистых помещений, кабельных каналов, складов до библиотек, архивов и музеев. Благодаря возможности выбора времени пожаротушения от 5 до 300 секунд можно реализовать даже сложные установки.

В памяти событий может быть сохранено для анализа до 512 событий, таких как аварийные сигналы, выпуски, неисправности, отключения, проверки, подтверждения или сбросы панели. Эта функция облегчает идентификацию источника события и способствует архивированию конфигураций и событий для профессиональной документации.

■ Экономичное решение для применения в нескольких секторах

Благодаря технологии нескольких секторов усовершенствованные панели XC1003-A представляют собой экономичный выбор для нескольких секторов до 16 зон пожаротушения. Для защиты нескольких секторов можно использовать одну батарею огнетушителей. Это делает панель XC1003-A компактным и экономичным решением, поскольку требуется меньшее количество баллонов. Панели, необходимые для защиты разных секторов, могут быть установлены вместе в одном центральном шкафу, благодаря чему становится возможным единое управление всей системой.



До 16 зон пожаротушения – панель XC1003-A для применения в нескольких секторах.



Охват одного сектора – панель XC1001-A для небольших и средних установок и панель XC1005-A в удобном корпусе для больших систем.

■ Работа в открытом и простом режиме

Все панели управления XC10 обладают четко структурированным интерфейсом пользователя, который обеспечивает безопасную и интуитивно понятную эксплуатацию. Каждая панель семейства XC10 имеет одну и ту же концепцию эксплуатации. Поэтому зная, как работает одна панель, можно легко управлять всеми остальными. Это означает, что пользователям требуется меньше подготовки, даже если они должны работать с разными устройствами семейства панелей XC10.

Можно установить дополнительные поэтажные повторители для обеспечения быстрого доступа к системной информации и немедленного реагирования.

Одновременно можно использовать до 16 удаленных поэтажных панелей. Например, они могут быть установлены возле зоны пожаротушения, а панели XC10 располагаются в диспетчерской. Панель XC10 может быть установлена возле главного входа, а поэтажный повторитель – около второго или третьего входа. Преимущества:

- Экономия времени: операторам не нужно проходить весь путь до главной панели для проверки состояния системы.
- Повышенная безопасность: в случае возникновения аварийной ситуации пользователи могут сразу же инициировать соответствующее действие на ближайшем к ним этажном повторителе.

■ Интеллектуальная интеграция для защиты ваших инвестиций

Улучшенные панели управления XC10 для обнаружения и тушения пожара призваны защитить ваши инвестиции. Панель XC10 может быть легко встроена в большие системы пожарной безопасности, такие как система Cerberus PRO от компании «Сименс».

Интеграция с системой Cerberus PRO означает, что панель XC10 может быть подключена к мощным панелям управления. Это обеспечивает удобный просмотр устройств обнаружения и тушения пожара из центральной точки. В качестве дополнительного преимущества панели управления системы Cerberus PRO могут быть подключены к системе управления безопасностью, предоставляемой компанией «Сименс». Это обеспечивает централизованное управление системой пожарной безопасности и ее контроль. Кроме того, система Cerberus PRO включает в себя надежные извещатели с запатентованной технологией и обширный ассортимент периферийных устройств с питанием от шлейфа.

Таким образом, использование комбинированных панелей XC10 обеспечивает очень высокую гибкость даже при дальнейшем изменении требований.

Особенности

- Панели контролируют и управляют всеми подключенными устройствами.
- Регистрация событий упрощает идентификацию источника событий.
- Многосекторное применение для защиты до 16 зон пожаротушения.
- Интуитивно понятный процесс эксплуатации благодаря удобному интерфейсу пользователя.
- Поэтажные повторители обеспечивают доступ к системе и немедленное реагирование на расстоянии от главной панели.



Идеальные устройства для всесторонней защиты: система обнаружения возгораний Cerberus PRO и система пожаротушения Sinorix.

Повышение пожарной безопасности посредством интеграции

Интеграция панели XC10 в большую систему пожаротушения имеет массу преимуществ: единообразная эксплуатация панелей управления, одна точка доступа для пожарной команды и адресуемые пожарные извещатели Cerberus PRO. В комбинации с интеллектуальными системами пожаротушения Sinorix вы получаете все, что нужно для всестороннего обеспечения пожарной безопасности, из одного источника – компании «Сименс».

■ Cerberus PRO – надежная и удобная защита

Cerberus PRO представляет собой противопожарную систему с быстрым и точным обнаружением возгораний и пожарными сигнализациями. Ее широкий ассортимент продукции предоставляет высокоинтеллектуальную технологию с идеальным совмещением с XC10.

■ Обеспечение комплексной безопасности с помощью мощных панелей

При возникновении аварийной ситуации быстрое и точное реагирование является ключевым фактором. Панели управления Cerberus PRO сочетают соответствие высоким стандартам безопасности с использованием новейших технологий. При интеграции панели XC10 с системой пожаротушения Cerberus PRO вся необходимая информация отображается на панелях управления Cerberus PRO. Это позволяет пожарной команде быстро и легко идентифицировать место аварийной ситуации. Кроме того, информация с панелей управления аналогично отображается на поэтажных дисплеях с питанием от шлейфа. В результате реагирование может быть более быстрым и безопасным.

■ Запатентованная технология обеспечивает быстрое и надежное обнаружение

Использование широкого диапазона адресных пожарных извещателей

Cerberus PRO позволяет применять панели XC10 для сложных задач, таких как центры обработки данных. Благодаря специальным алгоритмам и настраиваемым параметрам извещатели можно отрегулировать в соответствии с предполагаемыми условиями внешней среды и минимизировать ложные срабатывания. Помимо оптических и тепловых детекторов, существует большое количество дымовых пожарных извещателей с несколькими датчиками для различного типа пожара, а также широкий ассортимент специальных извещателей, таких как аспирационные датчики дыма.

■ Подключение интеллектуальных периферийных устройств к шлейфу системы обнаружения

Независимо от функции обнаружения, управления эвакуацией или отображения информации, система Cerberus PRO также включает в себя широкий диапазон периферийных устройств, от звуковых оповещателей и сигнализаторов до ручных извещателей.

■ Sinorix – интеллектуальные системы пожаротушения для контроля возможного пожара

Система Sinorix использует самые современные технологии, основанные на десятилетиях опыта и накопленных знаниях. Расширенный ассортимент продукции включает системы пожаротушения с различными огнетушащими веществами, комбинацией

газа и воды, а также системы пожаротушения тонкораспыленной водой. Комплексное предложение гарантирует, что системы могут быть легко адаптированы для конкретного применения и ситуаций, связанных с риском возникновения пожара, в соответствии с местными требованиями и нормами.

Особенности

- Интеграция с большими системами для комплексного обеспечения пожарной безопасности, независимо от требований или масштабов реализуемого проекта.
- Интеграция с системой Cerberus PRO – доступ к мощным адресуемым панелям, интеллектуальным и надежным извещателям, а также широкому диапазону периферийных устройств.
- Подключение системы Sinorix – широкий ассортимент систем пожаротушения для различного применения.



Защита серверов и кабельных каналов: XC10 обеспечивает комбинированное управление обнаружением возгораний и пожаротушением в Институте физики плазмы при Академии наук Чешской Республики.

Стандартная панель пожаротушения XC1001-A



XC1001-A является панелью для одного сектора, используемой для небольших и средних установок, таких как защита объекта или помещения. Может применяться для одной зоны пожаротушения.

- Макс. время работы от батареи: 12 ч
- Макс. емкость батареи: 2 x 4,5 Ач
- Корпус: 370 x 286 x 90 мм (Ш x В x Г)
- До двух релейных модулей Z3B171

Комфортабельная панель пожаротушения XC1005-A



XC1005-A является панелью для одного сектора, используемой для средних и больших установок. Обладает прочной конструкцией и большим внутренним пространством для прокладки кабелей. Может применяться для одной зоны пожаротушения.

- Макс. время работы от батареи: 72 ч
- Макс. емкость батареи: 2 x 17 Ач
- Корпус: 505 x 375 x 125 мм (Ш x В x Г)
- До шести релейных модулей Z3B171
- Дополнительный дисплей для отображения оставшегося времени оповещения

Стойка панели пожаротушения XC1003-A



XC1003-A является многосекторной панелью для средних и больших установок, до 16 зон пожаротушения (необходима одна панель на сектор, а также дополнительные модули). Поскольку одна батарея с огнетушащим составом может быть использована для нескольких секторов, то необходимо меньшее количество баллонов. Эта стойкая версия приспособлена для установки в 19-дюймовый шкаф.

- Макс. время работы от батареи: 72 ч
- Макс. емкость батареи: 2 x 17 Ач
- Корпус: 482,6 (19 дюймов) x 177,8 (4 U) x 187 мм (Ш x В x Г)

Поэтажный дисплей XT1001-A1, поэтажный терминал XT1002-A1



Поэтажный дисплей обеспечивает быстрый обзор системы, кроме того, поэтажный терминал обеспечивает немедленное реагирование на расстоянии от основной панели. На одной линии может быть установлено до 16 дисплеев и терминалов, расположенных возле зоны пожаротушения.

- Может быть подключено к панелям XC1001-A, XC1005-A, XC1003-A
- Контроль линии между XC10 и поэтажным дисплеем и терминалом

Многосекторный модуль расширения XCA1030



Этот модуль обеспечивает управление селективными клапанами и поддержку системы XCA1031 для контроля батареи с огнетушащим составом. Для многосекторных применений этот модуль должен быть установлен в каждой панели XC1003-A.

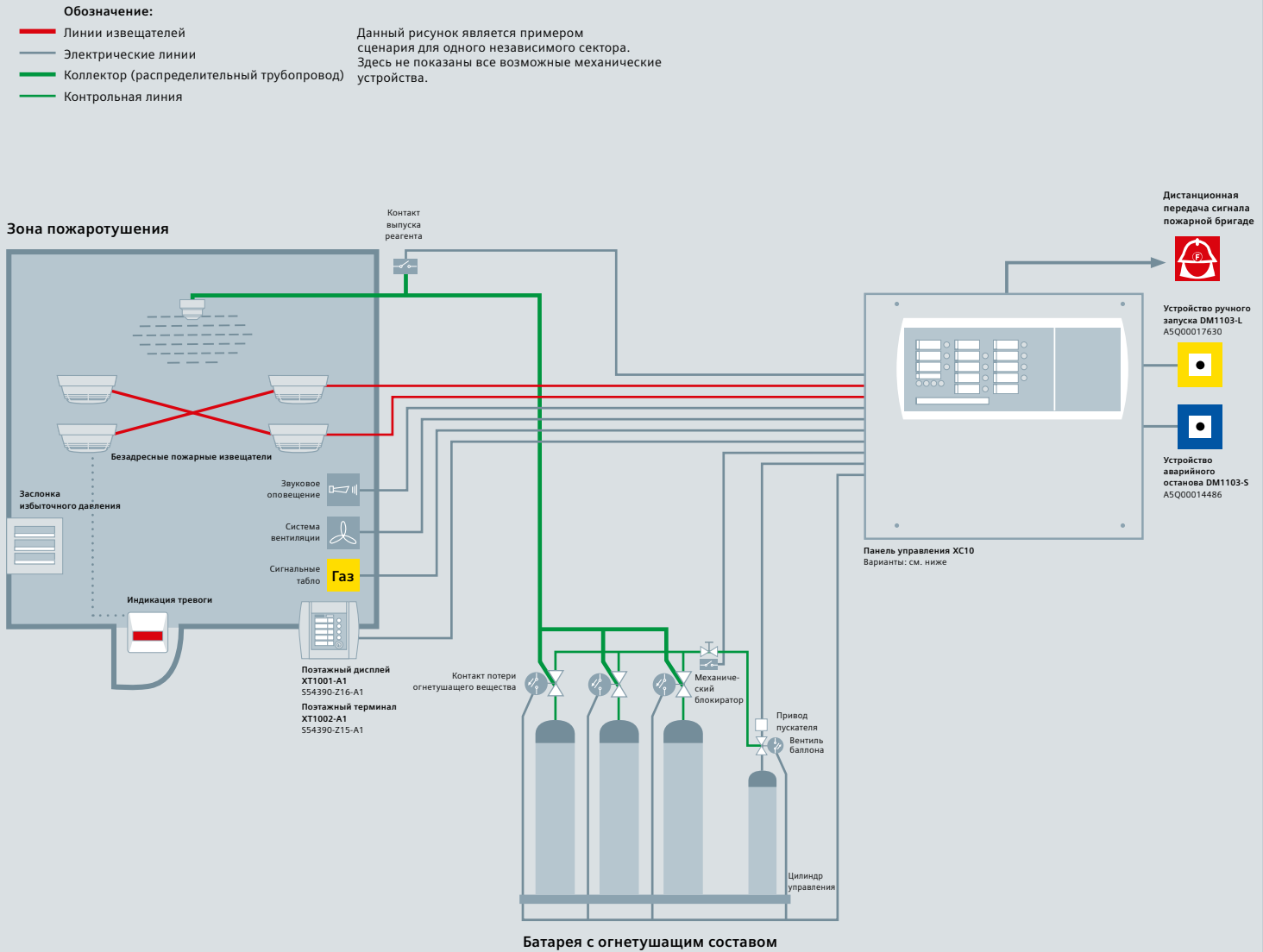
Общий многосекторный модуль XCA1031



Модуль получает сигналы активации системы пожаротушения от панелей XC10 и управляет батареями с огнетушащим составом. Кроме того, он контролирует потерю огнетушащего вещества.

Средство планирования XC10 – одинокый сектор

Решения для инфраструктуры



Автономный сценарий

На рисунке показана комбинированная панель обнаружения и тушения пожара XC10, функционирующая в качестве независимой (автономной) системы. Пожарные извещатели, а также периферийные устройства подключены непосредственно к XC10. В наличии имеется большой выбор бездресных коллективных пожарных извещателей, а также специальных детекторов. Извещатели устанавливаются в одной зоне. Панель XC10 может работать с большинством типов систем пожаротушения для защиты помещений или объектов.

Односекторная установка состоит из одного комплекта баллонов, установленных на складе. При возникновении пожара пожаротушащее вещество вытекает из коллекторов в защищаемое помещение и распределяется там с помощью форсунок.

Привод (электромагнитный или пиротехнический) запускает цилиндр управления, который пневматически активирует основные баллоны. В некоторых странах баллоны могут быть установлены отдельно рядом с защищаемой зоной. В таких случаях коллекторы исключаются, поскольку форсунки подключены непосредственно к баллонам.

Преимущества такого варианта применения:

- упрощенное планирование в связи с малым количеством кабелей;
- панель управления XC10 обеспечивает контроль над всеми функциями и управление ими;
- особенно подходит для небольших установок.

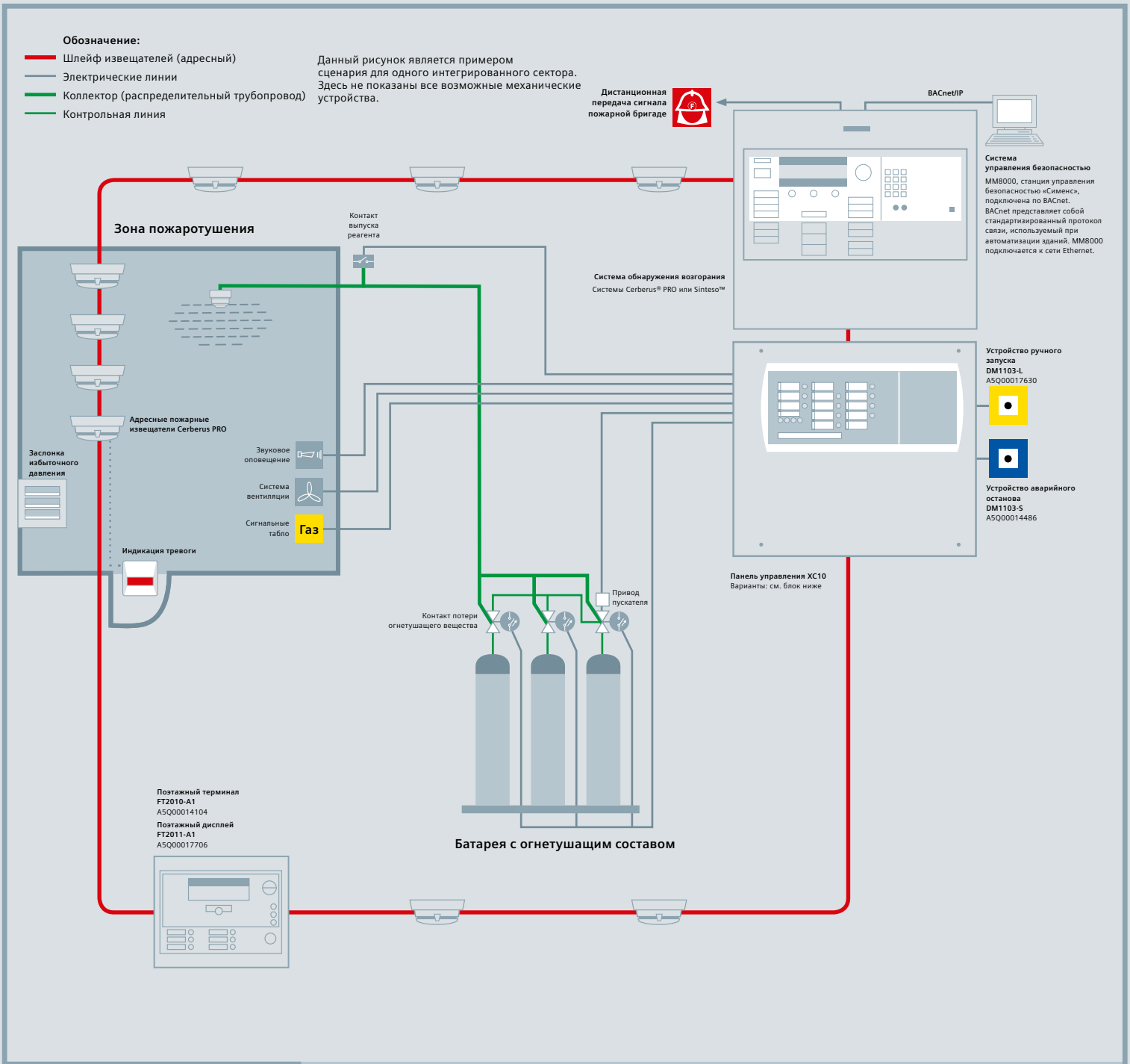
Панели XC10

Панели управления пожаротушением XC10 для одного сектора пожаротушения, предназначенные для управления пожарными установками небольшого и среднего размера. Автономная станция, объединяющая в себе функции обнаружения возгорания и управления его тушением.

Две линии с клапанным распределением, обе пригодны для активации соленоидных и пиротехнических приводов.

Разделенные характеристики:

- 2 линии извещателей для автоматического запуска
- 1 линия для ручного запуска
- 1 дополнительная линия извещателя
- 4 контролируемых входа
- 4 входа управления
- 2 контролируемых выхода запуска клапанов 24 В/2 А
- 3 контролируемых выхода 24 В/500 мА
- 5 выходов сухого контакта 30 В/1 А
- 8 открытых коллекторных выходов 24 В/40 мА



Сценарий интеграции системы пожаротушения

Панели XC10 могут быть легко встроены в большие системы пожарной безопасности, как показано на рисунке. Пожарные извещатели являются частью шлейфа обнаружения возгорания. В наличии имеется большой ассортимент адресуемых пожарных извещателей, а также специальных детекторов. Блок управления системой обнаружения возгорания может передавать команды (сброс, подтверждение и т. п.). В этом сценарии состояние панели управления пожаротушением пересылается в блок управления обнаружением возгорания.

Преимущества такого варианта применения:

- Панель XC10 может быть использована совместно с имеющимися системами обеспечения пожарной безопасности.
- Гибкая интеграция обеспечивает минимальное количество кабелей для широкого диапазона применения.
- Можно подключить панель управления Cerberus PRO/Sinteso к системе управления безопасностью. Это обеспечивает дистанционную индикацию состояния и режим дистанционного управления.

- Повышенная надежность, связанная с усовершенствованными функциями безопасности, адресуемыми панелями пожарной безопасности и пожарными извещателями.

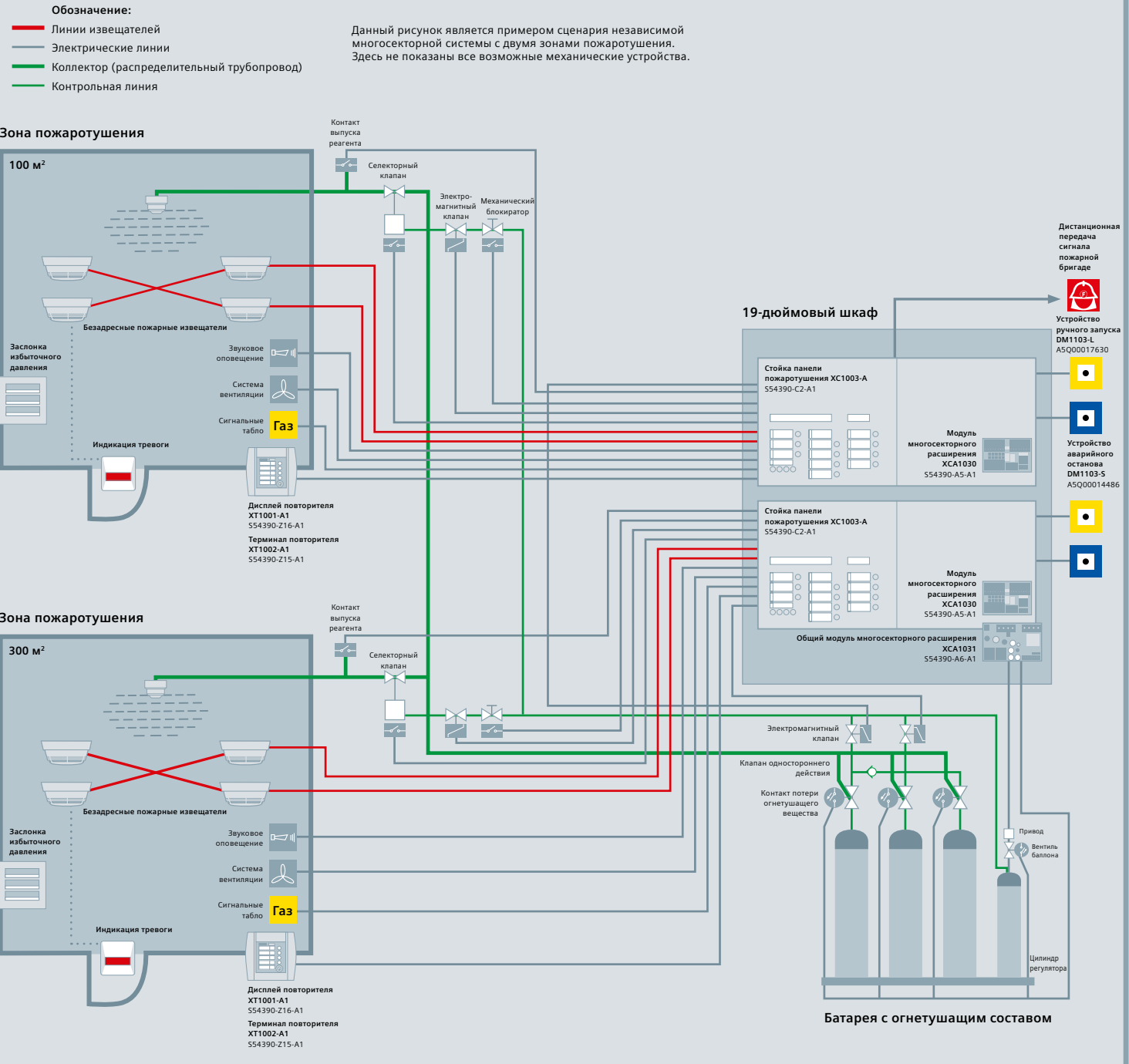
Стандартная панель пожаротушения XC1001-A
Заказ № 554390-C1-A1
Для небольших и средних установок
– Блок питания: 3,5 А/105 Вт
– Макс. время работы от батареи: 12 ч
– Макс. емкость батареи: 2 x 4,5 Ач
– Корпус: 370 x 286 x 90 мм (Ш x В x Г)
– До двух релейных модулей Z38171 (BPF-4843830001)

Стойка панели пожаротушения XC1003-A
Заказ № 554390-C2-A1
Для средних и больших установок
– Блок питания: 3,5 А/105 Вт
– Макс. время работы от батареи: 72 ч
– Макс. емкость батареи: 2 x 17 Ач
– Корпус: 482,6 (19 дюйма) x 177,8 (4 U) x 187 мм (Ш x В x Г)

Комфортная панель пожаротушения XC1005-A
Заказ № 554390-C3-A1
Для средних и больших установок
– Блок питания: 3,5 А/105 Вт
– Макс. время работы от батареи: 72 ч
– Макс. емкость батареи: 2 x 17 Ач
– Корпус: 505 x 375 x 125 мм (Ш x В x Г)
– До шести релейных модулей Z38171 (BPF-4843830001)

Средство планирования ХС10 – несколько секторов

Решения для инфраструктуры



Независимый сценарий

На рисунке показана комбинированная панель обнаружения и тушения пожара ХС10, функционирующая в качестве независимого (автономного) блока управления. Для контроля над средними и большими многосекторными установками и управления можно комбинировать несколько панелей управления ХС10. Пожарные извещатели, а также периферийные устройства подключены непосредственно к ХС10. В наличии имеется большой выбор бездресных коллективных пожарных извещателей, а также специальных детекторов. Панель ХС10 может работать с большинством типов систем пожаротушения для защиты помещений или объектов.

На рисунке выше показаны две панели управления пожаротушением, комбинированные в одном шкафу. Каждая панель ХС10 контролирует одну зону пожаротушения. Панели могут обмениваться информацией.

Преимущества такого варианта применения:

- Многосекторные панели пожаротушения могут контролировать несколько зон пожаротушения. Это делает панель ХС1003-А компактным и экономичным решением, поскольку требуется меньшее количество баллонов.

Панели ХС10

Панель управления пожаротушением ХС10, до 16 зон пожаротушения, для управления пожарными установками небольшого и среднего размера. Автономная панель управления, объединяющая в себе функции обнаружения возгорания и управления его тушением.

Две линии с клапанным распределением, обе пригодны для активации соленоидных и пиротехнических приводов.

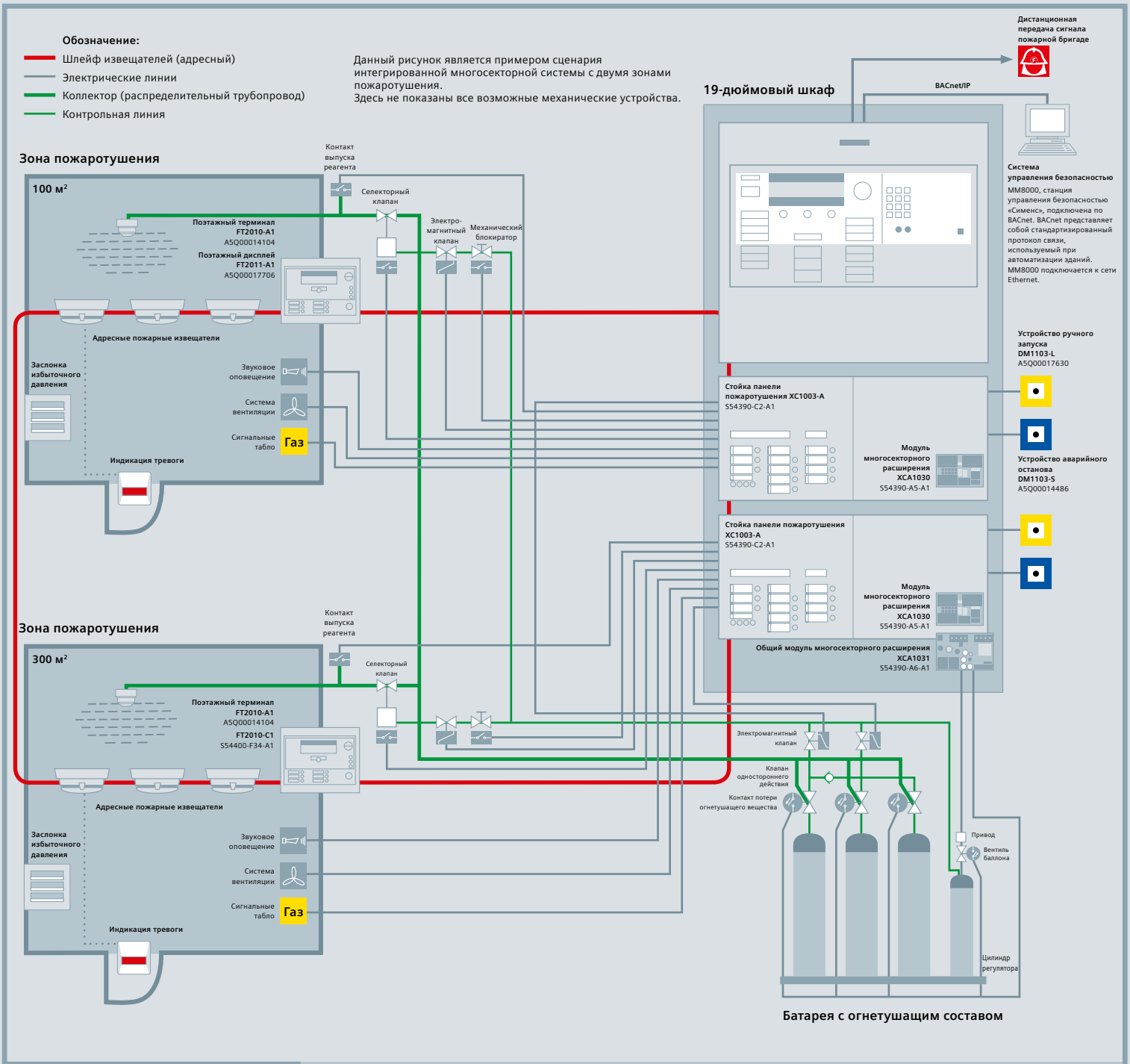
Технические характеристики:

- 3 линии извещателей для автоматического запуска
- 1 линия для ручного запуска
- 4 контролируемых входа
- 4 входа управления
- 2 контролируемых выхода запуска клапанов 24 В/2 А
- 3 контролируемых выхода 24 В/500 мА
- 13 выходов

Стойка панели пожаротушения ХС1003-А

Заказ № 554390-С2-А1

- Блок питания: 3,5 А/105 Вг
- Макс. время работы от батареи: 72 ч
- Макс. емкость батареи: 2 x 17 Ач
- Корпус: 482,6 (19 станция) x 177,8 (4 U) x 187 мм (Ш x В x Г)



Сценарий интеграции системы пожаротушения

Модуль многосекторного расширения XCA1030
 Заказ № S54390-A5-A1

Этот модуль предназначен для многосекторного расширения панелей XC10. Он должен быть установлен в каждой панели. Заказ каждой многосекторной панели осуществляется отдельно.

Технические характеристики:

- 1 контролируемый вход для положения селекторного клапана
- 2 контролируемых программируемых входа
- 2 выхода линии управления для приводов

Общий модуль многосекторного расширения XCA1031
 Заказ № S54390-A6-A1

Модуль получает сигналы активации системы пожаротушения от панелей XC10 и управляет батареей огнетушителей. Кроме того, он контролирует потерю огнетушащего вещества.

Технические характеристики:

- 1 контролируемый вход для состояния потери пожаротушащего вещества
- 1 резервный выход линии управления для запуска баллона управления (предохранительная защита)

Панели XC10 могут быть легко встроены в системы пожарной безопасности, как показано на рисунке. В этом сценарии состояние панели управления пожаротушением пересылается в блок управления обнаружением возгорания. Кроме того, пожарные извещатели могут быть встроены в панель обнаружения, и информация о пожаре будет передаваться на панель управления пожаротушением. В наличии имеется большой ассортимент адресуемых пожарных извещателей, а также специальных детекторов. Блок управления системой обнаружения пожара может передавать панели управления пожаротушением другие команды. Можно контролировать до 16 зон пожаротушения.

На рисунке выше показаны две панели управления пожаротушением, комбинированные в шкафу обнаружения возгорания. Каждая панель управления пожаротушением контролирует одну зону пожаротушения. Панель XC10 может работать с большинством типов систем пожаротушения для защиты помещений или объектов. Панели подключены к сети, поэтому они могут обмениваться информацией.

Преимущества такого варианта применения:

- Панель XC10 может быть встроена в имеющуюся систему обеспечения пожарной безопасности.

- Панели управления XC10 могут быть установлены в одном шкафу.
- Гибкая интеграция обеспечивает минимальное количество кабелей для широкого диапазона применения.
- Можно подключить панель управления Cerberus PRO/Sinteso к системе управления безопасностью. Это обеспечивает дистанционную индикацию состояния и режим дистанционного управления
- Повышенная надежность, связанная с усовершенствованными функциями безопасности, адресуемыми панелями пожарной безопасности и пожарными извещателями.

По вопросам продаж и поддержки обращайтесь:

Астана +7(7172)727-132, Волгоград (844)278-03-48, Воронеж (473)204-51-73, Екатеринбург (343)384-55-89,
Казань (843)206-01-48, Краснодар (861)203-40-90, Красноярск (391)204-63-61, Москва (495)268-04-70,
Новосибирск (383)227-86-73, Ростов-на-Дону (863)308-18-15, Самара (846)206-03-16, Уфа (347)229-48-12,
Нижний Новгород (831)429-08-12, Санкт-Петербург (812)309-46-40, Саратов (845)249-38-78

единый адрес: crb@nt-rt.ru

веб-сайт: cerberus.nt-rt.ru