



# FDO181 Дымовой пожарный извещатель

## Техническое описание

### Общее описание

---

В точечном дымовом оптико-электронном пожарном извещателе FDO181 используется оптический сенсор, работающий по принципу рассеивания света. Извещатель особенно хорошо обнаруживает светлые частицы, выделяемые при пожаре. Повышенная чувствительность позволяет обнаруживать как тлеющие, так и очаги пожара с открытым пламенем.

### Особенности

---

- Обработка сигналов при помощи встроенного ЦП для повышения надёжности обнаружения возгорания.
- Два уровня чувствительности (стандартная и повышенная).
- Дымовая камера обеспечивает надежное и точное обнаружение пожара.
- Автоматическая адресация.
- Устойчивость к помехам, создаваемым факторами окружающей среды, в т.ч. пыль, волокна, насекомые влажность, крайняя высокая и низкая температура, электромагнитные помехи, разъедающий газ, вибрации, несвязанный с пожаром дым и т.д.
- Видимость встроенного индикатора 360°.
- Питание и обмен данными с контрольной панелью - по шлейфу FD18-BUS. Подключение не чувствительно к полярности.
- Отрываемая наклейка с уникальным ID для упрощения запуска в эксплуатацию.

#### **По вопросам продаж и поддержки обращайтесь:**

Астана +7(7172)727-132, Волгоград (844)278-03-48, Воронеж (473)204-51-73, Екатеринбург (343)384-55-89, Казань (843)206-01-48, Краснодар (861)203-40-90, Красноярск (391)204-63-61, Москва (495)268-04-70, Новосибирск (383)227-86-73, Ростов-на-Дону (863)308-18-15, Самара (846)206-03-16, Уфа (347)229-48-12, Нижний Новгород (831)429-08-12, Санкт-Петербург (812)309-46-40, Саратов (845)249-38-78

**единый адрес: [crb@nt-rt.ru](mailto:crb@nt-rt.ru)**

**веб-сайт: [cerberus.nt-rt.ru](http://cerberus.nt-rt.ru)**

## Функции

---

- Работает на основе принципа рассеивания света с одним сенсором.
- Оригинальная конструкция лабиринта дымовой камеры эффективно защищает от внешнего света и позволяет обнаруживать частицы дыма.
- Функция компенсации запылённости снижает воздействие пыли на чувствительность. При достижении максимального уровня загрязнения извещатель передает сигнал неисправности на контрольную панель.
- Два уровня чувствительности для различных условий применения.
- Каждому извещателю соответствует уникальный ID-номер, благодаря которому контрольная панель может автоматически определять устройства, подключенные к шлейфу.

## Применение

---

- Обнаружение тлеющих пожаров и возгораний с выделением дыма.
- Извещатель комплектуется защитным колпачком, который защищает его от загрязнений во время транспортировки, установки и ремонта помещений.

## Индикация

---

Встроенный индикатор состояния имеет следующие режимы работы:

Состояние извещателя	Состояние индикатора
Норма/Определение местоположения	Периодически мигает
Тревога	Постоянно светится

## Монтаж

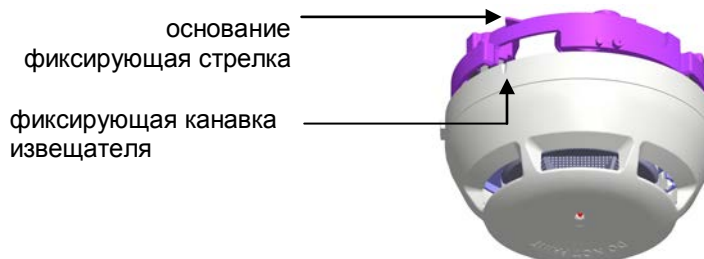
---

### ● Простой и быстрый монтаж

1. Установите базу и проложите кабельную проводку.
2. Установите извещатель на основание. Необходимо, чтобы фиксирующая канавка извещателя совпадала с фиксирующей стрелкой основания. (См. рисунок)
3. Поверните извещатель по часовой стрелке до упора.

### Демонтаж

1. Поверните извещатель против часовой стрелки до упора.
2. Извлеките извещатель.



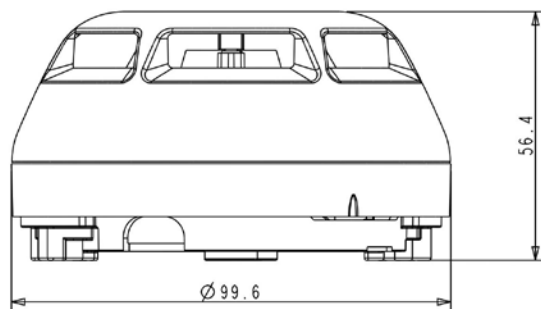
---

**После завершения всех строительных работ необходимо снять защитный колпачок.**

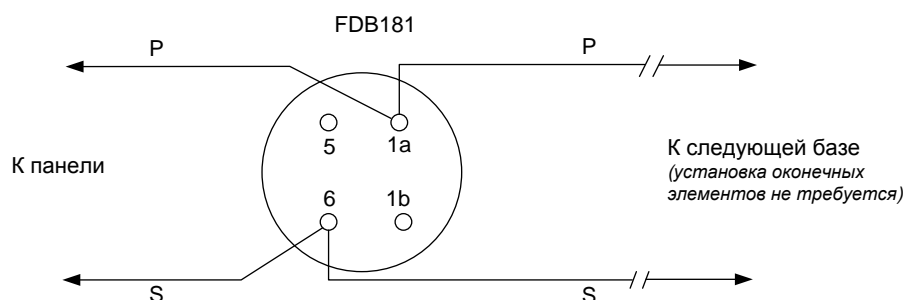
---

## Габаритные размеры

Единица измерения: мм (вместе с основанием извещателя)



## Схема подключения



## Обслуживание

Рекомендации:

- Проводить проверку внешнего вида извещателей раз в год. При обнаружении сильных загрязнений и механических повреждений извещатель необходимо заменить.
- Заменять извещатели через 7-10 лет работы независимо от их состояния.
- Запасные извещатели должны храниться в упаковке.
- Проводить периодические проверки задымлением раз в год.

## Характеристики

Рабочее напряжение	12 ... 32 В пост. тока
Рабочий ток (средний)	0.26 мА
Ток в тревоге	1.2 мА
Чувствительность	Стандартная 2.5%/м Повышенная 1.8%/м
Диапазон рабочих температур	-10 ... +55 °С
Диапазон температур в состоянии хранения	-20 ... +75 °С
Относительная влажность	≤96% (40±2 °С)
Протокол связи	FD18-BUS
Цвет	Белый, RAL 9010
Класс защиты	IP44
Соответствие нормам РФ	Да

**По вопросам продаж и поддержки обращайтесь:**

Астана +7(7172)727-132, Волгоград (844)278-03-48, Воронеж (473)204-51-73, Екатеринбург (343)384-55-89, Казань (843)206-01-48, Краснодар (861)203-40-90, Красноярск (391)204-63-61, Москва (495)268-04-70, Новосибирск (383)227-86-73, Ростов-на-Дону (863)308-18-15, Самара (846)206-03-16, Уфа (347)229-48-12, Нижний Новгород (831)429-08-12, Санкт-Петербург (812)309-46-40, Саратов (845)249-38-78

**единый адрес: [crb@nt-rt.ru](mailto:crb@nt-rt.ru)**

**веб-сайт: [cerberus.nt-rt.ru](http://cerberus.nt-rt.ru)**