



Air Sampling™

## FDBZ292

### Устройство обнаружения дыма с пробоотбором воздуха

FD20, коллективные/SynoLINE600, AnalogPLUS/SynoLOOP, интерактивные

- Надежный мониторинг чистого воздуха, отработанного воздуха, а также каналов рециркуляции воздуха на наличие частиц дыма в системах вентиляции и кондиционирования
- Допустимая скорость воздушного потока: 1... 20 м/с
- Обнаружение дыма с дымовыми извещателями Sinteso™, AlgoRex и Synova 600
- Адаптируемые алгоритмы обнаружения
- Простая установка с использованием лишь одной вентиляционной трубки
- Аксессуары для различных форм воздушных каналов

#### По вопросам продаж и поддержки обращайтесь:

Астана +7(7172)727-132, Волгоград (844)278-03-48, Воронеж (473)204-51-73, Екатеринбург (343)384-55-89,  
Казань (843)206-01-48, Краснодар (861)203-40-90, Красноярск (391)204-63-61, Москва (495)268-04-70,  
Новосибирск (383)227-86-73, Ростов-на-Дону (863)308-18-15, Самара (846)206-03-16, Уфа (347)229-48-12,  
Нижний Новгород (831)429-08-12, Санкт-Петербург (812)309-46-40, Саратов (845)249-38-78

единый адрес: [crb@nt-rt.ru](mailto:crb@nt-rt.ru)

веб-сайт: [cerberus.nt-rt.ru](http://cerberus.nt-rt.ru)

## Функционирование

- Устройство обнаружения дыма с пробоотбором воздуха – система пассивного мониторинга без собственного насоса. Оно использует существующую в вентиляционной системе разность давлений, для того чтобы постоянный поток воздуха проходил через обводной канал из вентиляционного канала в устройство обнаружения дыма с пробоотбором воздуха.
- Устройство обнаружения дыма с пробоотбором воздуха работает лишь в том случае, если включена система вентиляции и происходит циркуляция воздуха. Контролируемый воздух должен быть чистым, то есть без частиц пыли и аэрозолей.
- При достижении установленного в дымовом извещателе значения концентрации дыма сигнал тревоги соответствующего уровня передается на станцию управления пожарной сигнализации, которая, в свою очередь, инициирует тревогу.

## Конструкция

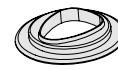
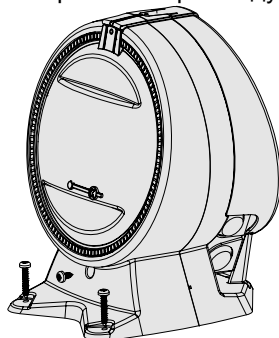
### Устройство обнаружения дыма с пробоотбором воздуха состоит из:

- пробоотборная камера воздуховода (серый пластиковый корпус с прозрачной крышкой)
- концевая заглушка для вентиляционной трубки
- уплотнение для вентиляционной трубки
- необходимые винты

Пробоотборная камера воздуховода

Концевая заглушка

Уплотнение



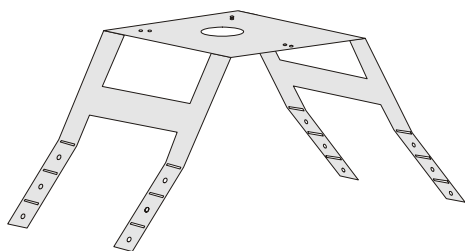
Перечисленные ниже дымовые извещатели и базы следует заказывать отдельно.

Sinteso™	
База	Извещатель
FDB201, FDB201-AA	FDO241
FDB221, FDB221-AA	FDOOT241-8
	FDOOT241-9

AlgoRex / Synova™	
База	Извещатель
DB1101A	DO1103A, DO1104A
DB1131A / SO620A	DO1133A
DB1151A	DO1153A

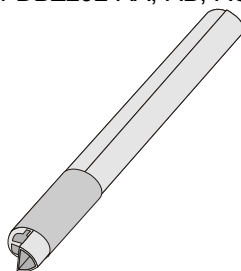
## Опции

Монтажный кронштейн  
FDBZ292-AF



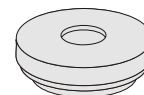
для неровных, круглых и замкнутых воздушных каналов

Вентиляционная трубка  
FDBZ292-AA, -AB, -AC



0.6 м, 1.5 м, 2.8 м  
(FDBZ292-AB, -AC с дополнительной концевой прокладкой)

Набор уплотнений  
FDBZ292-AD



необходим для применений с использованием монтажного кронштейна и длинных вентиляционных трубок

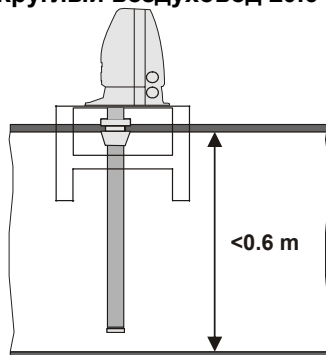
## Выбор местоположения

- Устройство обнаружения дыма с пробоотбором воздуха устанавливается в вентиляционной системе, там, где обычно инсталлируют измерительные устройства потока воздуха, то есть, там, где нет воздушных воронок, смены направления, ответвления каналов, сужения или расширения каналов. Расстояние до ответвления, кронштейна или колена должно составлять 5 x диаметр кабельного канала.
- Чтобы гарантировать обнаружение дыма, установите устройство обнаружения дыма с пробоотбором воздуха за последней точкой воздухоприемника.

## Установка

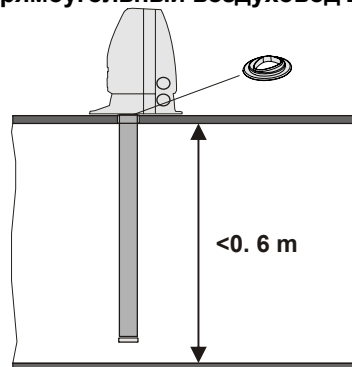
- Устройство обнаружения дыма с пробоотбором воздуха устанавливается с внешней стороны камеры воздуховода. Только вентиляционная трубка вводится в отверстие, высверливаемое в воздушном канале, и укорачивается в соответствии с диаметров воздушного канала.
- Обычно пробоотборная камера монтируется на воздуховод с помощью металлических винтов. Она также легко устанавливается на неровные, круглые и замкнутые воздуховоды, если использовать специальное монтажное устройство.

**Круглый воздуховод  $\leq 0.6$  м**



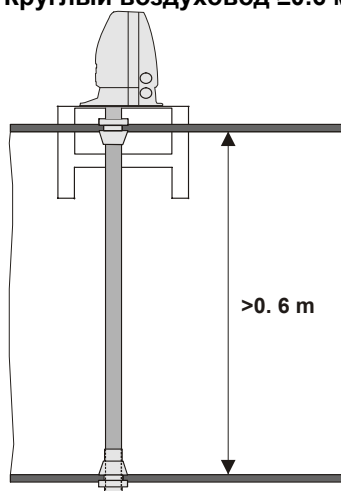
- FDBZ292 Устройство обнаружения дыма с пробоотбором воздуха
- FDBZ292-AD Набор уплотнений (1x)
- FDBZ292-AF Монтажный кронштейн
- FDBZ292-AA Вентиляционная трубка 0.6 м

**Прямоугольный воздуховод  $\leq 0.6$  м**



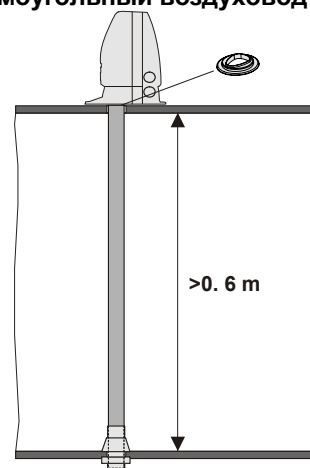
- FDBZ292 Устройство обнаружения дыма с пробоотбором воздуха
- FDBZ292-AA Вентиляционная трубка 0.6 м

**Круглый воздуховод  $\geq 0.6$  м**



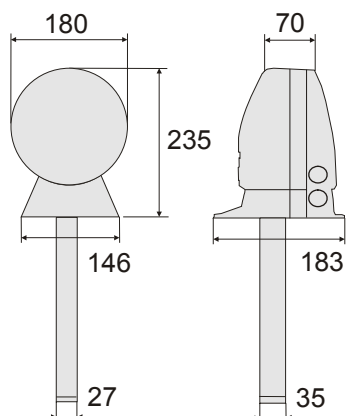
- FDBZ292 Устройство обнаружения дыма с пробоотбором воздуха
- FDBZ292-AD Набор уплотнений (2x)
- FDBZ292-AF Монтажный кронштейн
- FDBZ292-Ax Вентиляционная трубка 1.5/2.8 м

**Прямоугольный воздуховод  $\geq 0.6$  м**



- FDBZ292 Устройство обнаружения дыма с пробоотбором воздуха
- FDBZ292-AD Набор уплотнений (1x)
- FDBZ292-Ax Вентиляционная трубка 1.5/2.8 м

## Размеры



## Технические характеристики

Корпус пробоотборной камеры воздуховода	
- Материал	ABS
- Категория защиты согласно EN 60529 / IEC 529	IP54
- Цвет	серый, RAL7001
Дымовой извещатель / База извещателя	Смотри таблицу
Вентиляционная трубка	алюминий
Допустимая скорость воздушного потока	1... 20 м/с
Индикатор воздушного потока	≥1 м/с
Температура окружающей среды	-20... + 50°C
Влажность	≤95 % относит.
Одобрено	
- VdS с дымовыми извещателями	
FDOOT241-8, FDOOT241-9	по запросу
- НПБ	

## Для заказа

Тип	Номер	Обозначение	Вес
FDBZ292	A5Q00021362	Устройство обнаружения дыма с пробоотбором воздуха	0.800 кг
FDBZ292-AA	A5Q00021363	Вентиляционная трубка, длина 0.6 м	0.353 кг
FDBZ292-AB	A5Q00021364	Вентиляционная трубка, длина 1.5 м	0.882 кг
FDBZ292-AC	A5Q00021366	Вентиляционная трубка, длина 2.8 м	1.647 кг
FDBZ292-AD	A5Q00021367	Набор уплотнений	0.030 кг
FDBZ292-AF	A5Q00021369	Монтажный кронштейн	0.630 кг
DBZ1190-AB	4942340001	Соединительная клемма 1... 2.5 мм <sup>2</sup>	0.002 кг

Подробную информацию об извещателях Sinteso™ смотри в документах 007005, 008141

Подробную информацию об извещателях Synova™, AlgoRex смотри в документах 001578, 001331

### По вопросам продаж и поддержки обращайтесь:

Астана +7(7172)727-132, Волгоград (844)278-03-48, Воронеж (473)204-51-73, Екатеринбург (343)384-55-89, Казань (843)206-01-48, Краснодар (861)203-40-90, Красноярск (391)204-63-61, Москва (495)268-04-70, Новосибирск (383)227-86-73, Ростов-на-Дону (863)308-18-15, Самара (846)206-03-16, Уфа (347)229-48-12, Нижний Новгород (831)429-08-12, Санкт-Петербург (812)309-46-40, Саратов (845)249-38-78

единый адрес: [crb@nt-rt.ru](mailto:crb@nt-rt.ru)

веб-сайт: [cerberus.nt-rt.ru](http://cerberus.nt-rt.ru)